



## **ARRÊTE PORTANT REGLEMENT INTERIEUR DU CIMETIERE**

**Le Maire de la Ville de Dombasle,**

Vu les articles L. 2213-8, L. 2213-9 et R. 2223-1 et suivants du Code général des collectivités territoriales,

Considérant qu'il est indispensable de prescrire toutes les mesures réclamées par la sécurité, la salubrité, la tranquillité publique, le maintien du bon ordre et la décence dans le cimetière,

**ARRÊTE :**

### **TITRE I. - DISPOSITIONS GÉNÉRALES**

#### **Article 1er : propriété et gestion**

Le cimetière dans sa globalité, y compris le colombarium, le jardin du souvenir, et le carré dit "des enfants", est la propriété de la commune de DOMBASLE-SUR-MEURTHE, et est géré par elle. La commune de Dombasle-sur-Meurthe n'assure pas le service extérieur de pompes funèbres tel que défini à l'article L.2223-19 du code général des collectivités territoriales. Il devra être fait appel pour ce service aux entreprises ou associations bénéficiaires de l'habilitation prévue à l'article L.2223-23 du même code.

#### **Article 2 : droit d'inhumation**

Peuvent être inhumés de droit au sein de ce cimetière :

- les personnes décédées à Dombasle-sur-Meurthe, quelque soit leur domicile ;
- les personnes domiciliées à Dombasle-sur-Meurthe quelque soit le lieu du décès ;
- les personnes qui disposent d'une sépulture de famille au sein de ce cimetière ;
- les français établis hors de France n'ayant pas une sépulture de famille dans la commune et qui sont inscrits sur la liste électorale de celle-ci.

Les demandes d'inhumation concernant des personnes qui ne s'inscrivent dans aucun des cas ci-dessus seront acceptées ou refusées par le Maire en fonction des éléments présentés et des emplacements disponibles.

### **Article 3 : types d'inhumation**

Le "carré des enfants" ne peut faire l'objet de délivrance de titre de concession. Il s'agit d'un espace entretenu par la Ville, qui regroupe des sépultures d'enfants dont l'identité est connue ou inconnue, mais qui n'est plus utilisé à ce jour. Le Jardin du Souvenir permet la dispersion de cendres. Les inhumations, quant à elles, sont faites soit en terrain commun (à titre gratuit), soit en concession (à titre onéreux et privatif). Ces dernières sont possibles sous quatre formes ([voir schémas en annexe](#)) :

- traditionnelle ;
- anglo-saxonne ;
- cinéraire (cavurne contenant quatre urnes maximum par emplacement) ;
- colombarium (case contenant quatre urnes maximum par emplacement).

Pour les inhumations "traditionnelle" et "anglo-saxonne", chaque fosse devra avoir 1,50 m à 2 mètres de profondeur sur 0,80 m de largeur (article R2223-3 CGCT).

### **Article 4 : signe indicatif et fleurissement**

Tout particulier peut faire placer sur la fosse de son parent ou de son ami une **Pierre sépulcrale ou autre signe indicatif** de sépulture conformément aux dispositions ci-dessous.

### **Article 5 : horaires d'ouverture**

Le cimetière est ouvert au public tous les jours aux horaires suivants :

-du 1<sup>er</sup> avril au 30 septembre : de 7 heures 45 à 19 heures

-du 1<sup>er</sup> octobre au 31 mars : de 7 heures 45 à 17 heures 00

exceptionnellement, le jour de la Toussaint de 6 heures à 20 heures

Aucun travail de construction, de terrassement ou de plantation n'aura lieu, dans le cimetière, les dimanches, fêtes, et veille de fêtes (notamment les Rameaux, Pâques, la Pentecôte et la Toussaint), sauf en cas d'urgence, avec l'autorisation de l'administration.

### **Article 6 : intervention du service extérieur de pompes funèbres**

Les entreprises (ou associations) habilitées sont autorisées à intervenir dans l'enceinte du cimetière de 8h00 à 11h30 et de 13h00 à 16h00 uniquement, et exceptionnellement en dehors de ces heures sur autorisation du Maire (pour les exhumations notamment). Ces travaux seront interrompus pendant la durée des enterrements aussi longtemps que les personnes suivant le convoi séjourneront dans le cimetière. Au plus tard 24 heures avant l'intervention, les entreprises sont tenues de demander une autorisation écrite en mairie. Sur place, avant de débiter l'intervention, les entreprises sont tenues de se signaler à l'agent en poste dans le cimetière.

### **Article 7 : déroulement des travaux**

Le transport des matériaux ne peut se faire que sur les chemins principaux. L'entreprise est responsable de tous les dommages occasionnés aux chemins, plantations et tombes. La confection de mortier, la taille des pierres ou le stockage des matériaux ne peuvent avoir lieu à l'intérieur du cimetière. Les matériaux nécessaires pour les constructions, les terres ou déblais provenant des fouilles seront évacués par le service extérieur de pompes funèbres. Lors de terrassement, les déblais doivent être évacués quotidiennement.

### **Article 8 : surveillance du cimetière**

La surveillance du cimetière est assurée par le personnel municipal.

### **Article 9 : tenue et comportement**

Il est défendu de commettre dans le cimetière tout acte contraire au respect dû à ces lieux.

**Article 10 : accès des véhicules**

Il est interdit de pénétrer dans le cimetière avec des véhicules, sauf autorisation délivrée par le Maire.

**Article 11 : déchets**

Les déchets, les fleurs fanées, etc., devront être déposés dans les conteneurs affectés à cet usage.

**TITRE II. - DES INHUMATIONS EN TERRAIN COMMUN****Article 12 : emplacement et alignement**

Les inhumations en terrains non concédés se feront dans les emplacements et sur les alignements désignés par l'autorité municipale.

**Article 13 : particularités de l'inhumation**

Dans les terrains non concédés, les inhumations seront faites dans des fosses particulières creusées sur des lignes parallèles. Chaque fosse portera un numéro particulier.

**Article 14 : particularités des signes indicatifs**

Aucune fondation, aucun scellement, sauf des scellements extérieurs, ne pourront être effectués dans les terrains non concédés. Il n'y sera déposé que des signes funéraires dont l'enlèvement pourra facilement être opéré au moment de la reprise des terrains par l'administration. Les signes funéraires placés sur les terrains non concédés ne pourront dépasser les dimensions suivantes : sur les tombes d'adultes, 2 mètres de longueur sur 0,80 m de largeur, et sur les tombes des enfants, 1 mètre de longueur sur 0,40 m de largeur.

**Article 15 : temps de reprise**

Les emplacements dans lesquels auront lieu les inhumations dans les terrains communs ne seront repris qu'après la cinquième année.

**TITRE III. - DES INHUMATION DANS LES TERRAINS CONCÉDÉS****CHAPITRE 1ER : DISPOSITIONS GÉNÉRALES À TOUT TYPE D'INHUMATION****Article 16 : principe de concession**

Des terrains peuvent être concédés dans le cimetière de Dombasle pour des sépultures particulières. Ces concessions seront faites conformément aux dispositions des tarifs déterminés chaque année par délibération du Conseil Municipal.

**Article 17 : emplacement et orientation**

Afin d'éviter le phénomène de mitage, les concessions ne pourront pas être achetées à l'avance et leur situation sera désignée par l'agent de l'Administration en fonction des emplacements disponibles. L'orientation ne pourra pas non plus être choisie par le concessionnaire : il devra respecter les consignes d'alignement qui lui sont données.

**Article 18 : types de concessions**

Les différents types de concessions sont les suivants :

- Concessions de trente ans
- Concessions centenaires (ce type de concession n'est plus délivré à ce jour)
- Concessions perpétuelles (ce type de concession n'est plus délivré à ce jour)

#### **Article 19 : acquisition**

Les familles désirant obtenir une concession funéraire devront s'adresser au service état-civil en mairie ; elles pourront mandater une entreprise publique ou privée de pompes funèbres qui effectuera pour leur compte les formalités nécessaires.

#### **Article 20 : droits de concession**

Dès la réservation de l'emplacement, le concessionnaire devra acquitter les droits de concession au tarif en vigueur au jour de la signature.

#### **Article 21 : bornage**

Tout concessionnaire sera appelé, dans un délai de 15 jours à dater de la signature de l'acte de concession, à constater le bornage du terrain qui lui est concédé. Passé ce délai, la commune ne pourra pas être rendue responsable des erreurs résultant de l'absence de bornage.

#### **Article 22 : droits et obligations du concessionnaire**

Le titre de concession ne constitue pas un acte de vente et n'emporte pas droit de propriété, mais seulement de jouissance et d'usage avec affectation spéciale et nominative.

Il en résulte :

1° qu'une concession ne peut être transmise que par voie de succession ou de donation entre parents ou alliés, à l'exclusion de toute cession à des tiers par vente ou toute autre espèce de transaction ; en pareil cas, l'opération serait nulle et sans effet ;

2° qu'une concession ne peut être destinée à d'autres fins que l'inhumation ; peuvent y être inhumés le concessionnaire, ses ascendants ou ses descendants et ses alliés ; le concessionnaire peut cependant y faire inhumer certaines personnes n'ayant pas la qualité de parents ou d'alliés, mais auxquelles l'attachent des liens exceptionnels d'affection et de reconnaissance;

3° que le concessionnaire ne peut effectuer des travaux de fouilles, de construction ou d'ornementation que dans les limites du présent règlement ; lorsque la concession est assortie d'un droit de construction de caveau, le concessionnaire s'engagera lors de la réservation de l'emplacement à terminer sa construction dans un délai trois mois.

4° que le concessionnaire ne peut accéder à sa concession qu'aux jours et heures où le cimetière est ouvert au public et en se conformant aux règles de police contenues dans le présent règlement.

#### **Article 23 : entretien et réparation des monuments funéraires**

Les monuments funéraires seront maintenus par les concessionnaires en bon état de conservation et de solidité ; toute pierre tumulaire tombée ou brisée devra être relevée et remise en bon état dans le délai de deux mois.

En cas d'urgence ou de péril imminent, il pourra être procédé d'office à l'exécution des mesures ci-dessus par les soins de la municipalité aux frais des concessionnaires, sans préjudice, éventuellement, de la reprise par la commune, des concessions perpétuelles et centenaires laissées à l'abandon, conformément à l'article L. 2223-17 du Code général des collectivités territoriales.

#### **Article 24 : emprise des constructions et plantations**

Les concessionnaires ne pourront établir leurs constructions et plantations au-delà des limites du terrain livré ; les parties de terrain restées inoccupées ne donneront lieu à aucune restitution sur le prix de la concession.

#### **Article 25 : renouvellement des concessions.**

Les concessions sont renouvelables à l'expiration de chaque période de validité. Le concessionnaire ou son héritier peut user de son droit à renouvellement pendant une période de deux ans à compter de la date d'expiration de la concession.

Passé ce délai ou faute de paiement de la nouvelle redevance avant l'expiration de celui-ci, la concession fait retour à la commune qui peut procéder aussitôt à une nouvelle concession. Le renouvellement de la concession est de droit lorsqu'une inhumation y a été faite dans les cinq dernières années de sa durée ; il ne prend toutefois effet qu'à la date d'expiration de la concession. La commune se réserve le droit de faire opposition au renouvellement d'une concession temporaire pour des motifs de sécurité, de circulation et pour tout autre motif tendant à l'amélioration du cimetière. En ce cas, un emplacement de substitution sera désigné, les frais de transfert étant pris en charge par la commune. Un renouvellement anticipé dans les deux années qui précèdent l'expiration est possible si la demande de la famille est justifiée. Ce renouvellement anticipé prendra effet à partir de la date d'expiration de la concession en cours.

#### **Article 26 : sépultures abandonnées**

À l'expiration des concessions de 30 ans et plus et faute de réclamation par les familles, les sépultures seront réputées abandonnées dans les conditions prescrites par les articles L. 2223-17 et R. 2223-12 du Code général des collectivités territoriales. L'administration reprendra possession des terrains concédés dans l'état où ils se trouveront, même avec les constructions qui y auraient été élevées. Les restes mortels que contiendraient encore les sépultures et qui n'auraient pas été réclamés seront recueillis et inhumés, avec toute la décence convenable, dans l'ossuaire (CGCT, art. L. 2223-17).

À l'égard des concessions perpétuelles abandonnées, il sera procédé conformément à l'article L. 2223-17 précité.

Les matériaux provenant des sépultures abandonnées seront exclusivement employés à l'entretien du cimetière s'ils ne sont réclamés par les familles ; les arbres et arbustes seront, dans le même cas, arrachés d'office.

## **CHAPITRE 2 : DISPOSITIONS PARTICULIERES A CHAQUE TYPE D'INHUMATION**

### **Section 1 : Dispositions particulières aux inhumations traditionnelles**

#### **Article 27 : particularités des inhumations traditionnelles**

Pour les inhumations traditionnelles, la superficie du terrain concédé sera pour toute sépulture de 2,60 mètres de longueur x 1 mètre de largeur, dans la mesure du possible dans la forme d'un quadrilatère rectangulaire. Il y aura entre chaque concession un espace libre de 0,40 mètre à la tête et sur les côtés, et de 0,40 mètre minimum aux pieds.

Les terrains concédés pour les inhumations traditionnelles n'ont pas obligation d'être pourvus d'un caveau. Toute construction (caveau, pierre tombale, etc.) devra se limiter aux dimensions de la concession et ne pourra excéder à 1,20 m en hauteur.

#### **Article 28 : inhumation traditionnelle et urnes cinéraires**

En aucun cas un emplacement traditionnel ne peut être utilisé pour accueillir uniquement des dépôts d'urnes cinéraires.

### **Article 29 : les caveaux de famille**

Tout titulaire d'une concession peut y construire un caveau de famille.

Lorsqu'il y aura une construction de caveau avec cases, chaque corps est séparé par une dalle en pierre d'au moins six centimètres d'épaisseur ou toute autre disposition équivalente.

À mesure que les cases seront occupées, elles seront murées par une dalle en pierre ou en ciment ou par tout autre procédé équivalent, la dalle de séparation sera placée le jour même de l'inhumation et scellée à base de ciment. La sépulture sera close dans le même délai.

L'ouverture des caveaux sera close par une dalle en pierre ou en granit d'au moins 15 centimètres d'épaisseur, parfaitement cimentée, ou par toute autre clôture équivalente, placée dans les limites de la concession, de manière à permettre son ouverture sans toucher au sol du chemin. Aussitôt une inhumation terminée, cette dalle sera replacée.

## **Section 2 : Dispositions particulières au colombarium**

### **Article 30 : cases du colombarium**

Les cases du colombarium ne peuvent contenir que quatre urnes chacune et présentent les dimensions réglementaires suivantes : 0,50 m x 0,50 m x 0,40 m. Chaque case est recouverte d'une dalle granit de 0,70 m x 0,70 m x 0,08 m.

Dans un souci d'uniformité, les caractères employés et le texte de l'inscription ont été définis par le Conseil Municipal et il ne peut y être dérogé. Le fleurissement du colombarium est autorisé dans la mesure où il se limite au vase fixé sur la porte de la case.

En cas de non renouvellement de la concession, les cendres seront dispersées gratuitement dans le Jardin du Souvenir.

## **Section 3 : Dispositions particulières à l'inhumation cinéraire**

### **Article 31 : cases cinéraires**

Sur la case de type cinéraire (autrement appelée cavurne), le dépôt d'objet est limité aux conditions suivantes pour des raisons de sécurité des biens et des personnes : l'objet devra être en pierre, se limiter aux dimensions de la dalle granit et y être scellé.

Dans un souci d'harmonisation, les dalles de granit de recouvrement des cases cinéraires sont obligatoirement gravées par la collectivité aux frais du concessionnaire. La première gravure est comprise dans le prix de vente de la concession.

## **Section 3 : Dispositions particulières à l'inhumation anglo-saxonne**

### **Article 32 : règles relatives aux constructions**

Sur ces emplacements, le caveau est obligatoire et ne peut excéder les dimensions de la concession (2,60 mètres de longueur x 1 mètre de largeur). La construction de caveau devra permettre de recevoir 0,30 m de terre végétale au dessus, pour permettre un engazonnement de la surface.

Une stèle verticale de dimension maximale de 1,20 m de hauteur sera posée sur un socle dont les dimensions ne peuvent excéder 1,00m x 0,60m.

Les espaces inter-concessions seront au minimum de 0,40 mètre à la tête, aux pieds et sur les côtés.

**Article 33 : embellissement**

Les fleurs et plaques doivent être posées uniquement sur le socle de la stèle prévu à cet effet. La tombe est engazonnée et le gazon entretenu par les services de la Ville.

Fait à Dombasle, le 19/02/2011

Le Maire

Robert BLAISE



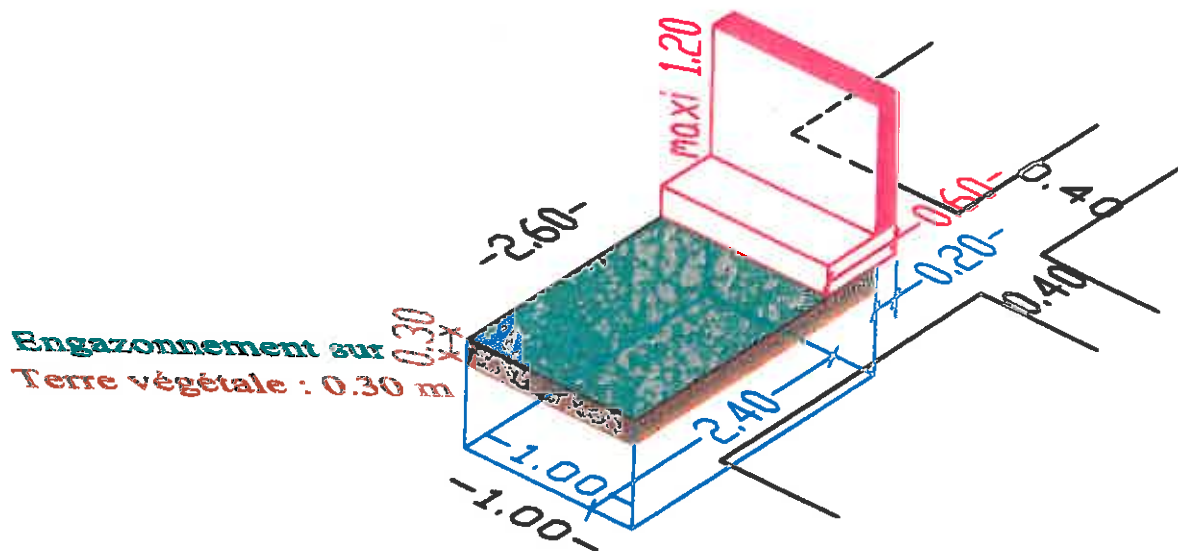
### Emplacement anglo-saxon

Terrain concession : 1.00 m x 2.60 m

Caveau : 1.00 m x 2.40 m (profondeur variable)

Stèle : maxi 1.00 m x 1.20 m socle compris x 0.20 m épaisseur

Socle : maxi 1.00 m x 0.60 m x 0.20 m épaisseur

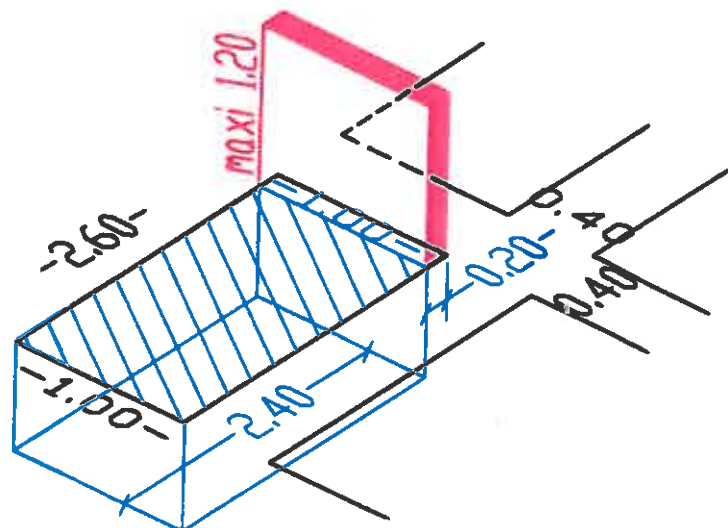


### Emplacement traditionnel

Terrain concession : 1.00 m x 2.60 m

Cuve : 1.00 m x 2.40 m (profondeur variable)

Stèle : 1.00 m x 1.20 m x 0.20 m épaisseur maxi





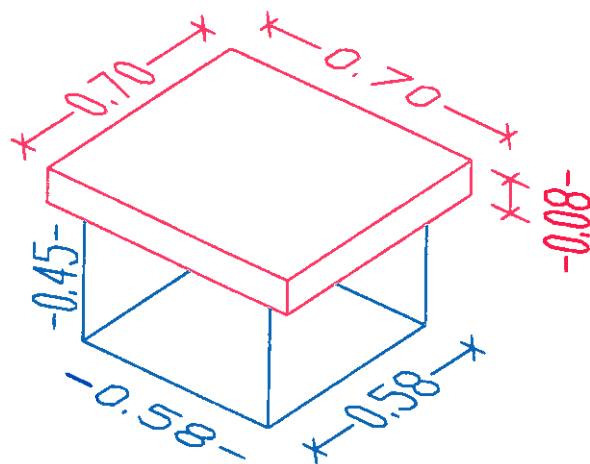
### Emplacement cinéraire

Terrain concession : 1.00 m x 1.00 m

Caveau : 0.58 m x 0.58 m x 0.45 m profondeur

Contenance : 4 urnes maximum

Dalle granit : 0.70 m x 0.70 m x 0.08 m épaisseur



## INHUMATION TRADITIONNELLE

Elle se fait dans une concession qui peut supporter un monument (2,40m x 1m) et une stèle (1,20m x 1m).

Une cuve est obligatoire pour ce type de concession qui peut accueillir jusqu'à quatre places.



## JARDIN DU SOUVENIR

Il permet de disperser les cendres sous une pelouse. Lors de la cérémonie, les cendres sont enfouies, puis recouvertes par le gazon.



## COLUMBARIUM \*

Il est érigé au dessus du sol et comprend des cellules dans lesquelles sont enfermées les urnes ; ces cellules peuvent contenir quatre urnes.

**Si vous possédez une case du columbarium :**

- Les cases sont concédées pour une durée de 30 ans.
- La calligraphie est imposée dans un souci d'uniformité. Le texte comporte uniquement le nom, prénom, dates de naissance et décès des défunts. Toute autre mention est proscrite.
- Le fleurissement est réglementé ; il est uniquement toléré de fleurir le vase fixé sur la porte de la case.

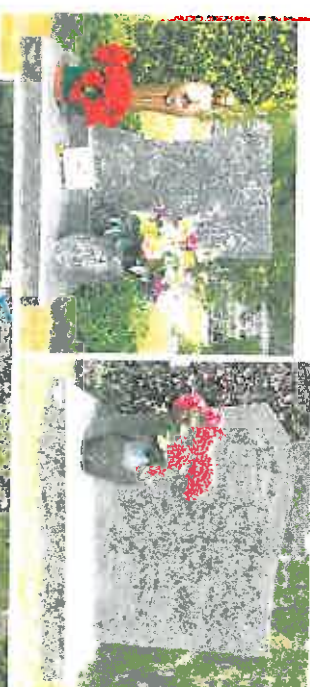


\* Le columbarium est actuellement complet, mais des cases peuvent se libérer à tout moment.

## INHUMATION ANGLO-SAXONNE

C'est une inhumation sous pelouse, qui comporte uniquement une plaque horizontale et une stèle dont les dimensions sont réglementées.

Les fleurs doivent être posées sur le socle de la stèle. Le lieu est entretenu par les Services Techniques de la Ville.



## INHUMATION CINÉRAIRE

C'est une concession de 1m x 1m dans laquelle se trouve une cuve de petite taille où sont déposées les urnes (jusqu'à 4 urnes). Le scellement d'un vase en granit est autorisé sur la stèle.

